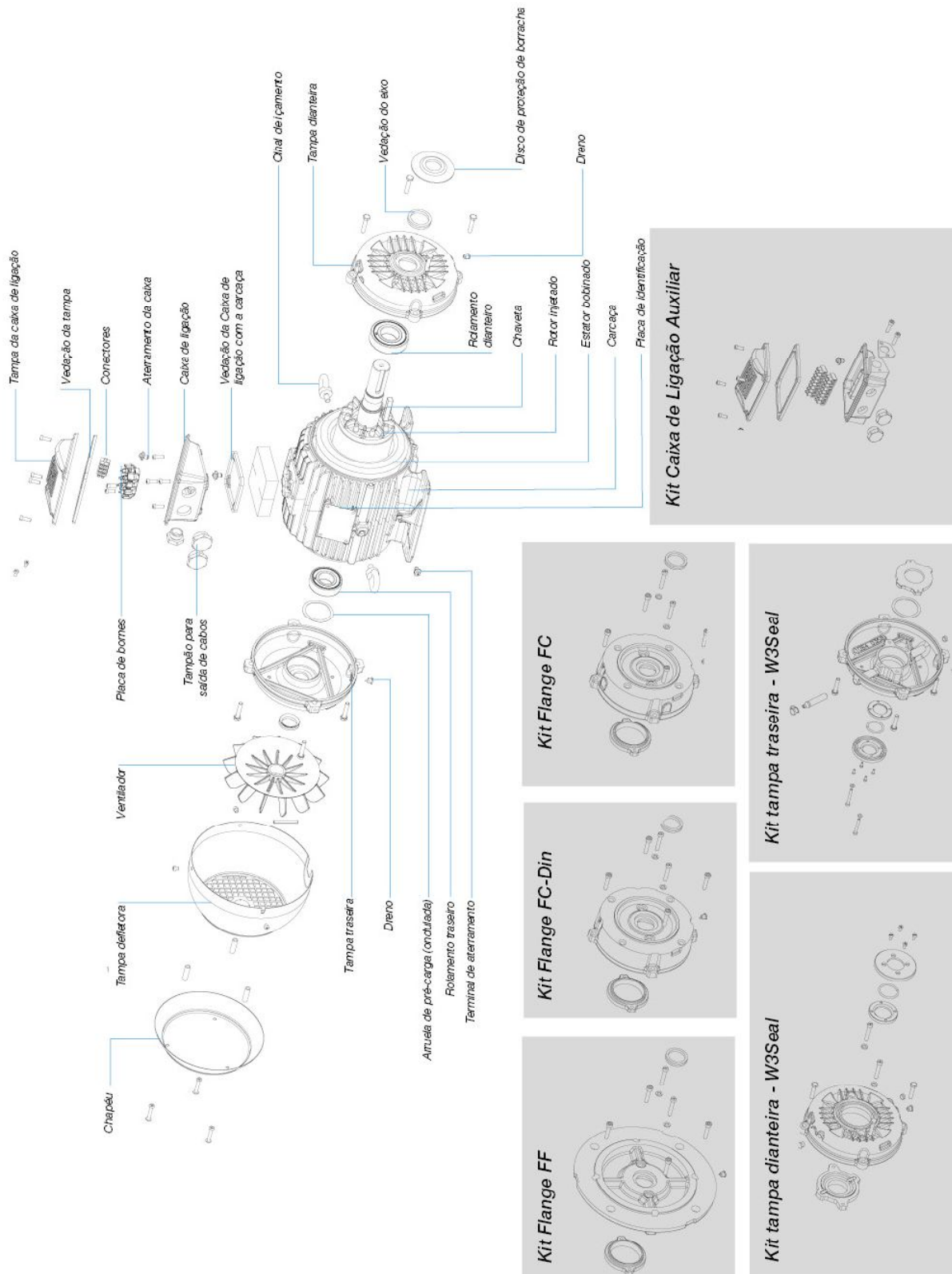


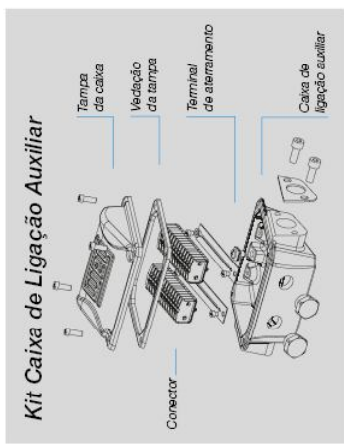
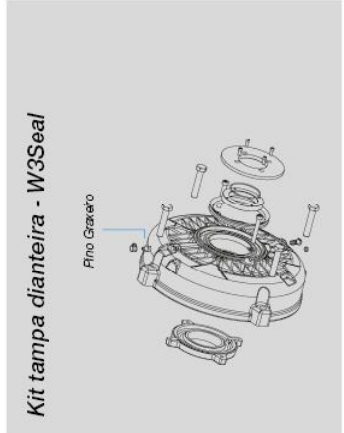
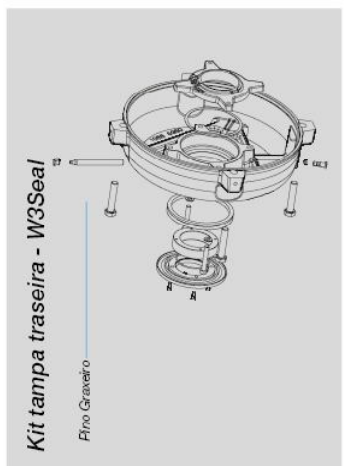
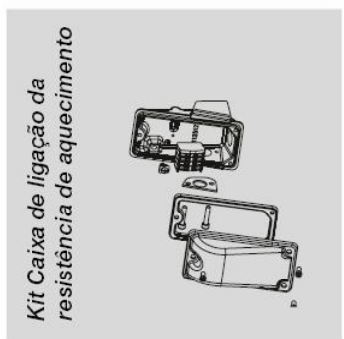
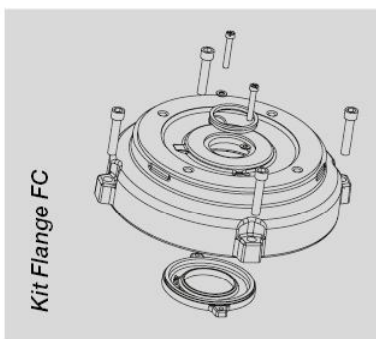
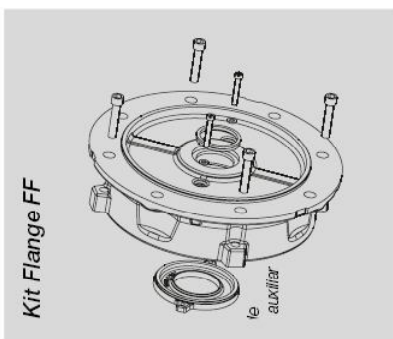
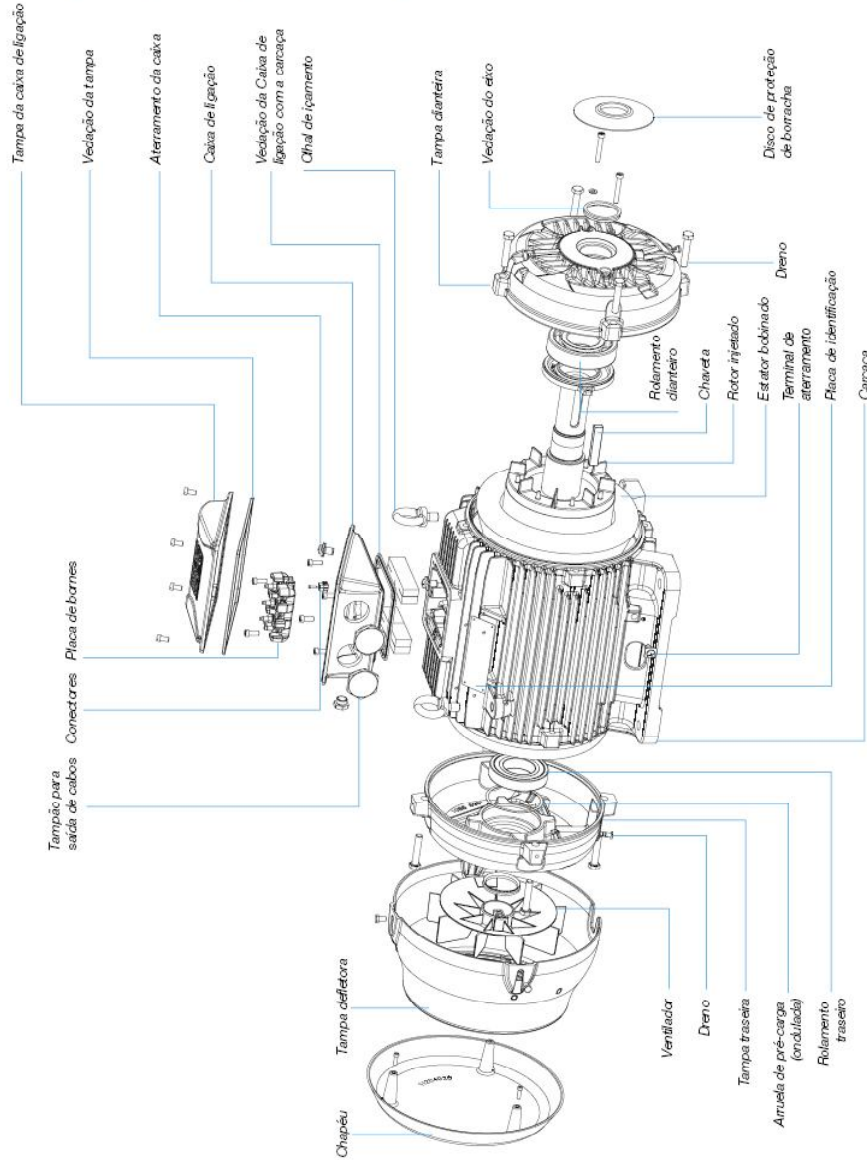
# Índice Visual de Peças - Motores W22

## Peças Disponíveis para as Carcaças 63-132



# Índice Visual de Peças - Motores W22

## Peças Disponíveis para as Carcaças 160-200



**Pecas Disponíveis para as Carcacas 225-355**

